



PARA BAÑO CON RETORNO AUTOMÁTICO

DOBLE REGULACIÓN

Vidrio 6/8/10 mm

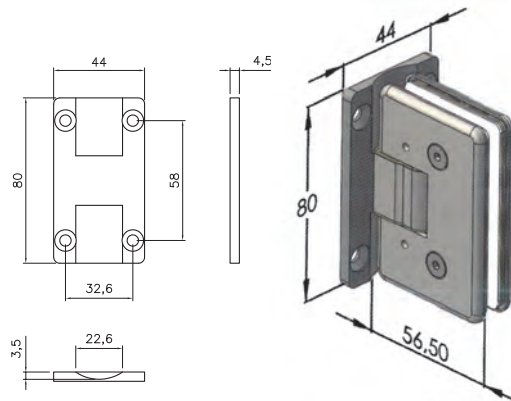
### BISAGRA SIMPLE

80 x 50 mm

E02C71

#### Características técnicas:

- Retención a 0°, +90°, -90°
- **Retorno automático desde los 70°**
- Peso máximo puerta: 55 kg
- Ancho máximo puerta: 840 mm
- Espesor del cromado: 25µ
- Doble sistema de regulación patentado:
  - Retención regulable ± 7°
  - Regulación axial ± 3°
- Diseño especial que evita la salida de agua
- Garantía de 200.000 aperturas
- Cumple norma EN1670 grado 5

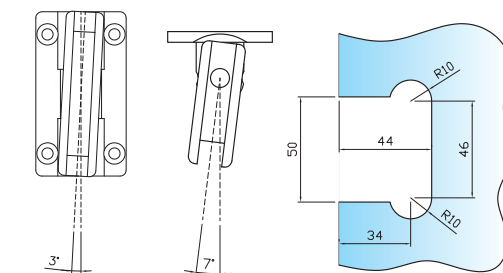
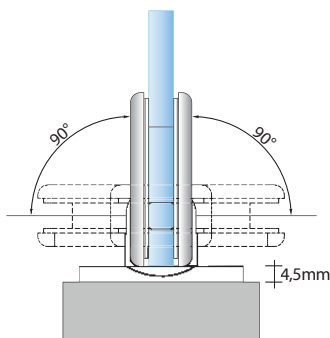


#### Acabados:

Plata brillo	<b>1515 PB</b>
Efecto inox mate	<b>1515 IN</b>
Negro mate	<b>1515 NE</b>



Ver vídeo demostrativo [www.vitrum.es](http://www.vitrum.es)



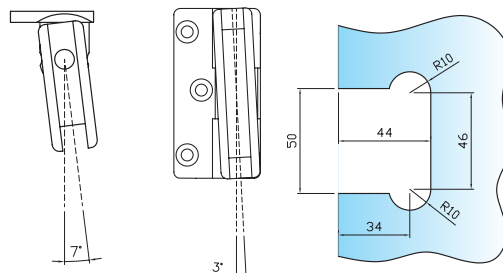
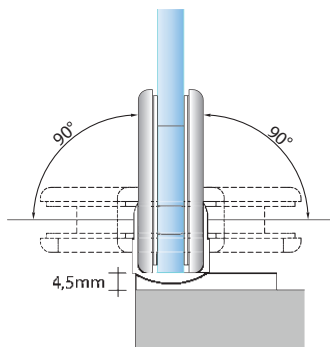
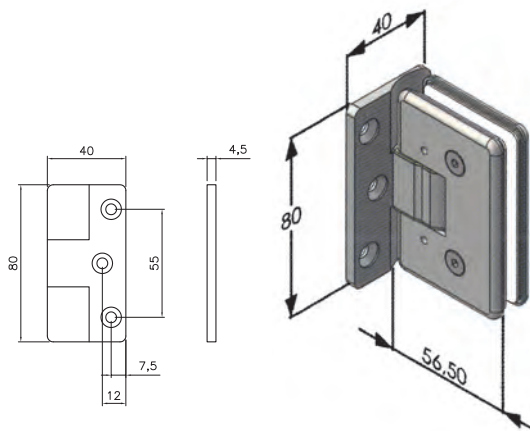
### BISAGRA DESPLAZADA

80 x 50 mm

E02C72

#### Acabados:

Plata brillo	<b>1516 PB</b>
Efecto inox mate	<b>1516 IN</b>
Negro mate	<b>1516 NE</b>



## BISAGRA DOBLE

80 x 109 mm

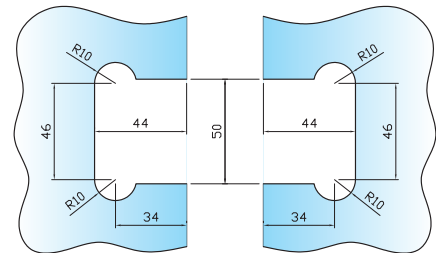
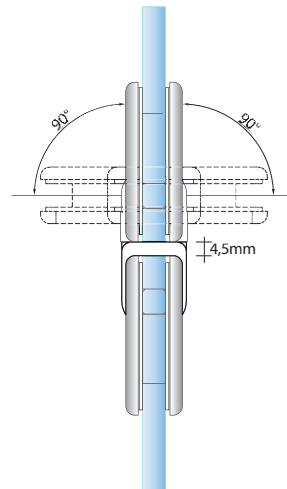
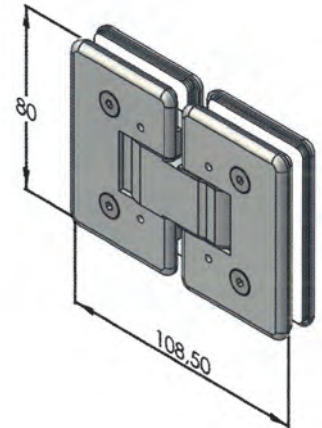
E02C73

### Características técnicas:

- Retención a 0°, +90°, -90°
- **Retorno automático desde los 70°**
- Peso máximo puerta: 55 kg
- Ancho máximo puerta: 840 mm
- Espesor del cromado: 25μ
- Doble sistema de regulación patentado:
  - Retención regulable  $\pm 7^\circ$
  - Regulación axial  $\pm 3^\circ$
- Diseño especial que evita la salida de agua
- Garantía de 200.000 aperturas
- Cumple norma EN1670 grado 5

### Acabados:

Plata brillo	<b>1517 PB</b>
Efecto inox mate	<b>1517 IN</b>
Negro mate	<b>1517 NE</b>



## BISAGRA DOBLE 90°

E02C74

### Acabados:

Plata brillo	<b>1519 PB</b>
Efecto inox mate	<b>1519 IN</b>
Negro mate	<b>1519 NE</b>

